

**Deze handleiding is origineel bedoeld voor het installeren van screens maar kan ook toegepast worden op het installeren van opbouw rolluiken.**



## Montagehandleiding WVS0200 (Rolvent® Screen)

Open de verpakking, De WVS0200 wordt standaard in bubbelfolie geleverd. De geleiders + PVC-inserts worden apart verpakt.

Alle andere benodigdheden (schroeven, bevestigingshaken, schakelaars,...) worden in een aparte doos bijgeleverd.

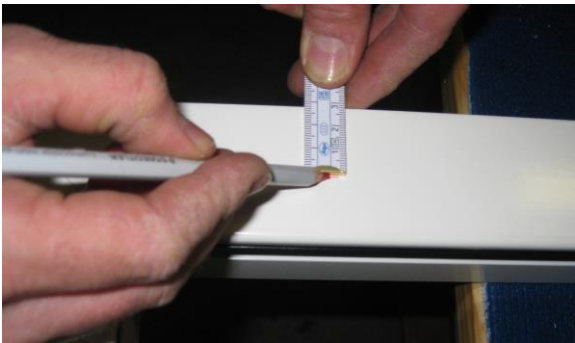
### 1. Bevestig het adapterprofiel!



Adapterprofiel vastschroeven ( $\pm$ elke 400 mm) op het raamprofiel.

Schroeven worden niet bijgeleverd!

### 2. De geleiders monteren



Gaten voor schroefnippels voorbereiden, deze gaten komen op 22 mm van de buitenkant van de kast (22 mm naar binnen gemeten van buitenkant kast).

$\pm$  elke 400 mm een boorgat voorzien.



De schroefnippels vastschroeven in de vorgeboorde gaten.

Deze handleiding is origineel bedoeld voor het installeren van screens maar kan ook toegepast worden op het installeren van opbouw rolluiken.

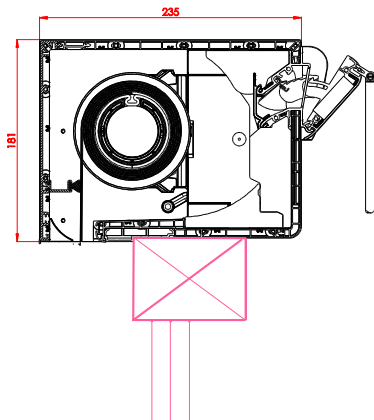


De bijhorende geleider nemen, u zal merken dat het PVC insert enkele cm langer is, dit is om de rits makkelijk te laten inlopen.



Schuif de geleider met het PVC insert van onder naar boven over de schroefnippels, tot een 10 tal cm van het adaptieprofiel.

### 3. Kast monteren



De kast boven op het adaptieprofiel plaatsen en dit van buitenkant van raam naar binnenkant. Nadien goed aanduwen tot er een duidelijke klik hoorbaar is. Bij brede kasten in het midden nog eens extra bijduwen.  
Als de kast niet goed vastzit (kan het geval zijn bij zeer brede kasten), binnenplaat openen en met de hand bijtrekken.



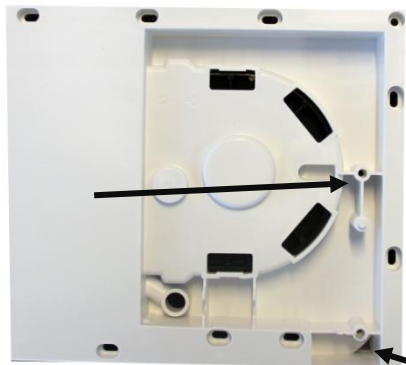
Nu mag de geleider tot volledig tegen de kast geduwd worden.  
Sluit de motor even aan en laat het doek een 10 cm zakken. Normaal glijdt de rits perfect in het PVC insert. Als dit het geval is, laat het doek terug inlopen. Definitieve afregeling gebeurt best op de werf.



**Deze handleiding is origineel bedoeld voor het installeren van screens maar kan ook toegepast worden op het installeren van opbouw rolluiken.**



#### 4. Bevestigingshaken monteren



Met de bijgeleverde schroeven links en rechts de bevestigings-haken monteren.



Nadien de bevestigingshaak ook bevestigen aan de geleider (schroef is meegeleverd), in de bevestigingshaak is het boorgat al voorzien. Alles is nu klaar voor plaatsing op de werf.